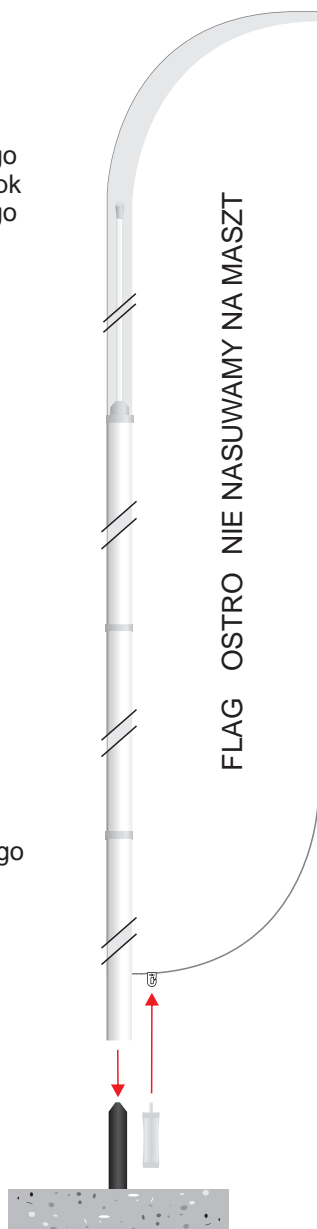


WINDER FULL-MAXI

INSTRUKCJA U YTKOWANIA MASZTU MODUŁOWEGO WRAZ Z FLAG

ELEMENTY I SPOSÓB MONTA U MASZTU



WIDOK PO ZŁO ENIU WINDERA



WARUNKI U YTKOWANIA MASZTU

- Maszty nale y zamocowa w odpowiedniej podstawie (w zale no ci od podło a) stałej lub przeno nej tak, aby umo liwi swobodny obrót flagi pod wpływem działania wiatru.
- Flagi nie nale y ekspozowa na maszcie przy wietrze wi kszym ni 50 km/h (w porywach do 70 km/h)

WARUNKI KONSERWACJI FLAGI



100% POLIESTER

← TYPY PODSTAW WRAZ Z INSTRUKCJ MONTA U NA ODWROCI

RODZAJE PODSTAW DO WINDERÓW

PODSTAWA WBIJANA



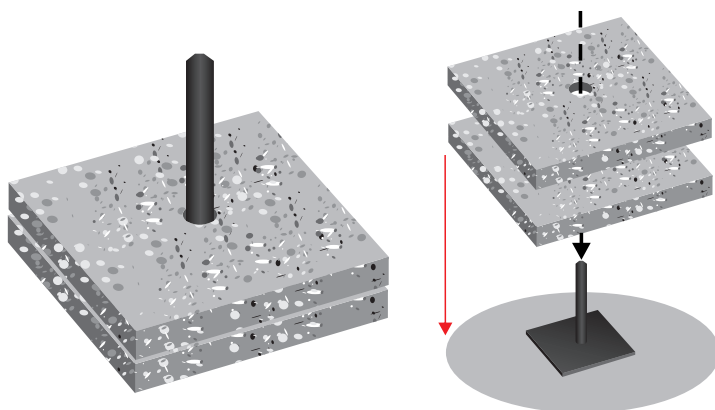
Sztyca wbijana, długość ok. 40 cm, wykonana ze stali, malowana na czarno. Przed zamocowaniem wintera podstaw należy wbić pionowo w grunt.

PODSTAWA PŁASKA STALOWA



Podstawa wykonana ze stali malowanej na czarno. Długość ok. 23 cm. Podstaw należy dociżyć (min. 30 kg), aby nadać jej stabilność.

PODSTAWA PŁASKA Z OBCIĄŻENIEM BETONOWYM



Podstawa wykonana ze stali malowanej na czarno. Długość ok. 23 cm. W zestawie z dwoma nawiercanymi betonowymi obciążnikami o wymiarach 40x40x4 cm. Obciążniki należy ustawić na podstawie tak, aby bolec podstawy przeszedł przez otwory w betonie.